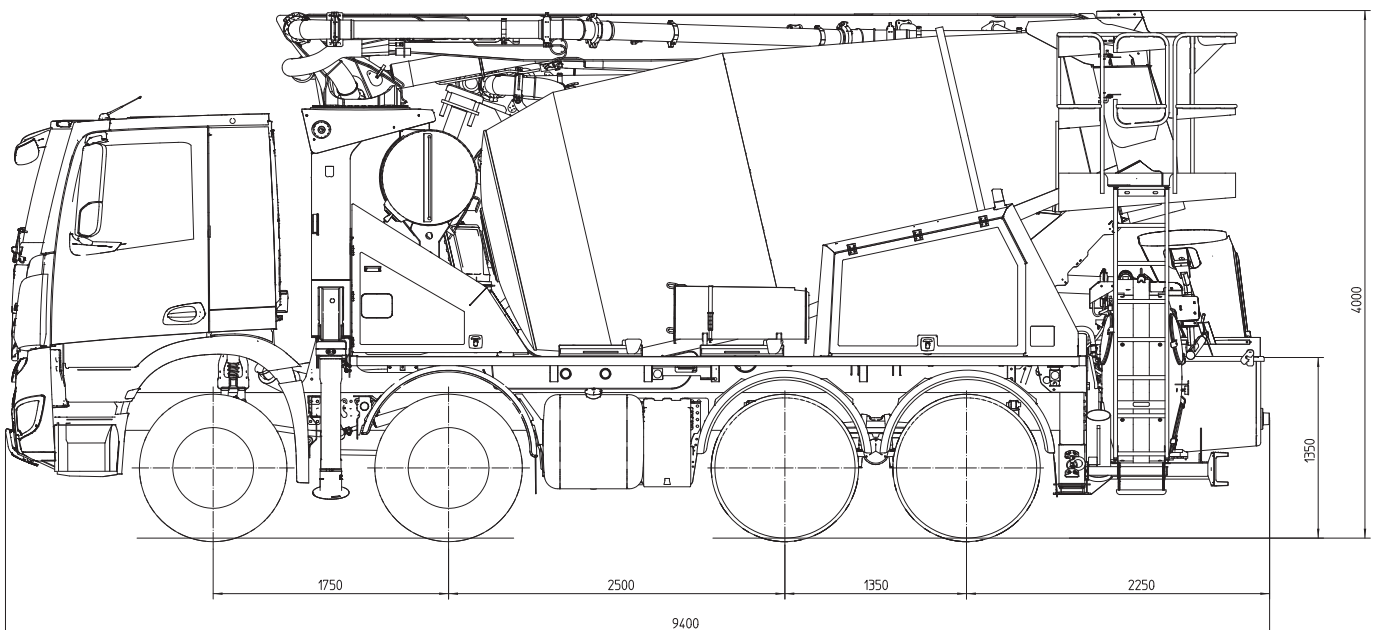
**Putzmeister****PUMI®****25-4.67 Q****Fahrmischer-Betonpumpe**

System Rotorpumpe



Hinweis: Standardausführung. Technische Änderungen und Irrtümer vorbehalten. Maße in mm, beispielhaft für MB-Arocs, Abmessungen fahrzeugabhängig. Abbildungen enthalten Sonderausstattungen.

## Technische Daten

Verteilmast TMM 25-4		
Anzahl Arme		4
Reichhöhe	m	24,5
Reichweite	brutto	m 20,0
	netto	m 17,3
Reichtiefe max.	m	13,6
Ausfalthöhe	m	5,5
Länge Endschlauch	m	3
Faltungsart		Z-Faltung (Z)
Förderleitung		DN 125 – 5,5

Pumpe TMP 60 Q		
Fördermenge	m <sup>3</sup> /h	58
Förderdruck	bar	25
Pumpschlauch	Ø mm	125

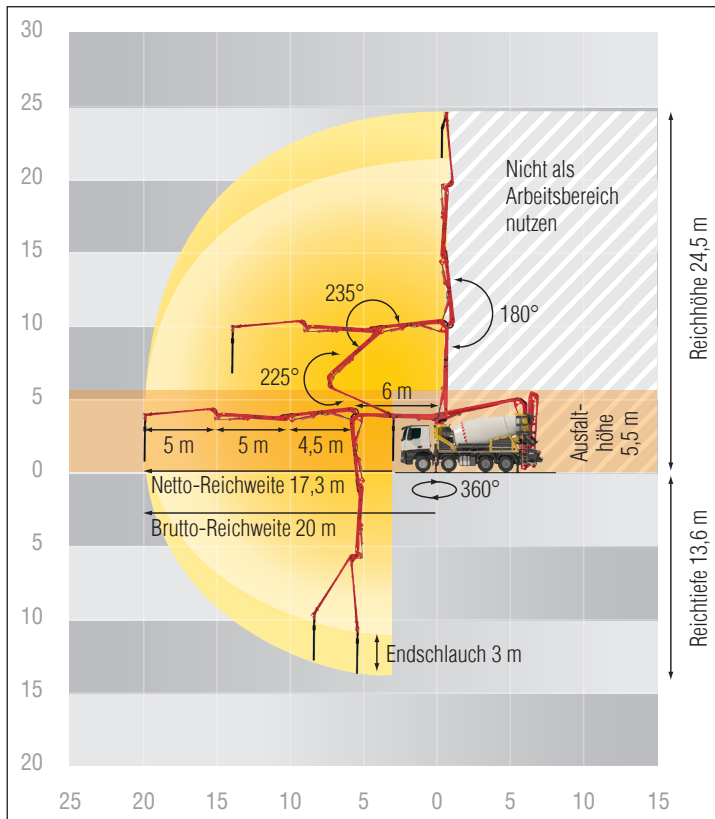
Fahrmischer 7 cbm		
Nennfüllung	m <sup>3</sup>	7
Füllgrad	%	60
Trommeldrehzahl	U/min	1 – 14
Wassertank	l	630

Es können max. Fördermengen von 58 m<sup>3</sup>/h und max. Förderdrücke von 25 bar erreicht werden.

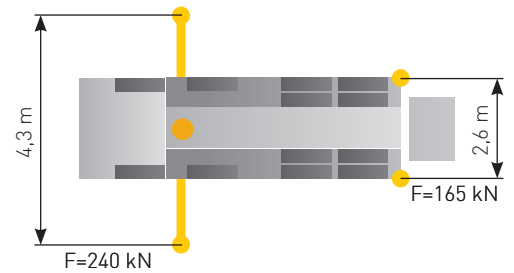
Max. Fördermengen und max. Förderdrücke können nicht gleichzeitig gefahren werden.

Alle Daten max. theoretisch.

## Reichweitendiagramm



## Abstützung



## Lieferumfang Standard Line

Abschließbare Staumöglichkeiten	Gummikragen auf Trichter	Wassertank 630l, druckbeaufschlagt
Absperrhahn Wassertank	Hammer und Kellenhalter	Wasserzufuhr Trommel (manuell/funk)
Abstützplatten (4x)	Kunststoffkotflügel	Zentralschmierung A-Gelenk, manuell
Anschluss zur Wassertankbefüllung, rechts (einseitig)	Lackierung: 4-farbig Putzmeister Standard	Zentralschmierung für Laufrollen, manuell
Bergeöse	LED Beleuchtung der Bedienstellen	Zweiter Tropfring an Mischertrommel
Betontrichter mit Rührwerk	LED Beleuchtung Trichter	
Betriebsanleitung zertifiziert (1x Papier, 1x CD-ROM), Ersatzteil-Listen	Lieferscheinbox, Kunststoff	
Bordwerkzeug inkl. Standardzubehör	Mischertrommel 7 cbm mit 4 Endspiralblechen	
Druckluftanschluss hinten	Reinigungsplattform mit Fallsicherung	
EMC – Ergonic Mixer Control	Reinigungsschlauch 10 m incl. Halter und Spritzdüse	
Endschlauch 3m	Rührwerk über Funk- u. Ort-Bedienung	
EOC – Ergonic Output Control	Rührwerkssicherheitsabschaltung	
EPS – Ergonic Pump System	Schurrenverst. hydr.-elektr.	
ESC – Ergonic Setup System	Schwammkugel-Behälter	
Förderleitung (1-Lagen) PM40 DN125	Schwenkschurre	
Funkfernsteuerung mit Display	Standard-Abstützung (Vollabstützsystem incl. ESC)	
Gelenkwelle wartungsfrei	Trichterabdeckung	
	Vakuum Pumpe	

Detaillierter Lieferumfang siehe Angebot.  
Fragen Sie nach unserem umfangreichen Optionsangebot.